

SAPHIR GIANT 500 K Gen.2

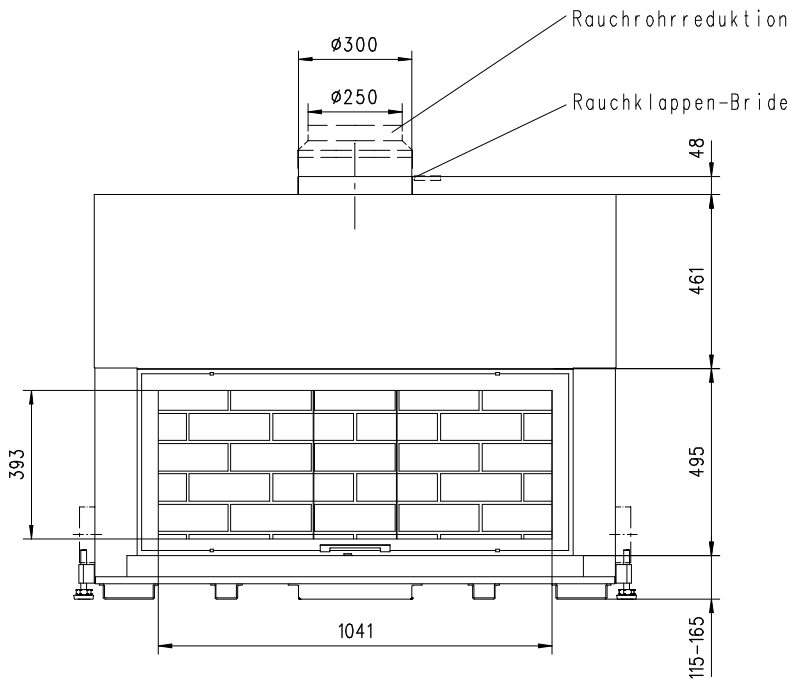
Massblatt / *Fiche de mesures*

1:20

Feb 2009
02/108/035A

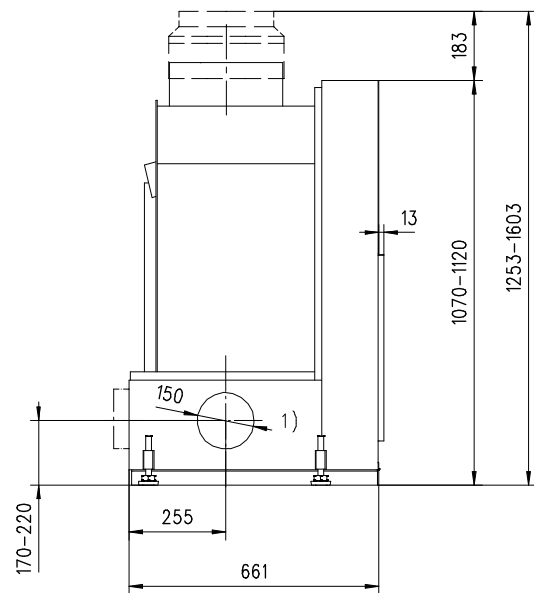
Frontansicht

Vue de face

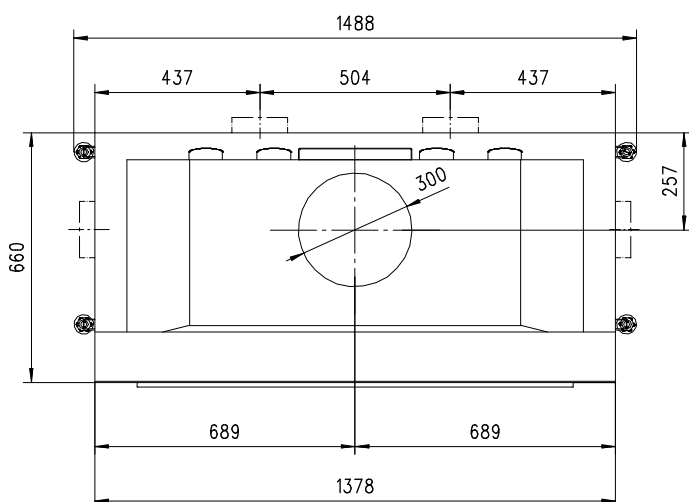


Seitenansicht

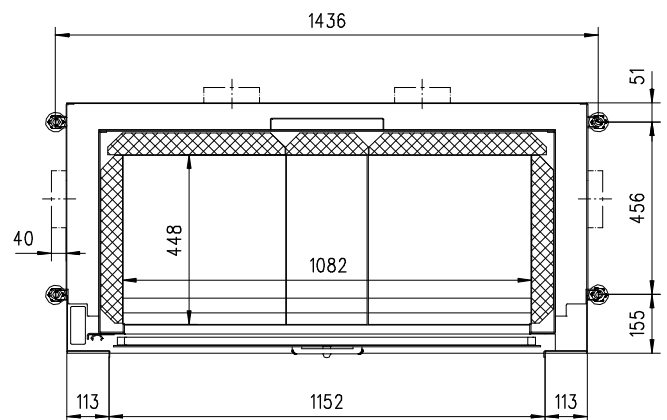
Vue de côté



Aufsicht Austauscher
Echangeur



Grundriss Feuerstelle
Coupe sur foyer



1) Eintritt Verbrennungsluft/
Entrée air combustion

Alle Masse in mm ! Massänderungen vorbehalten / *Dimensions en mm ! Sous réserve de modifications*

rüegg®